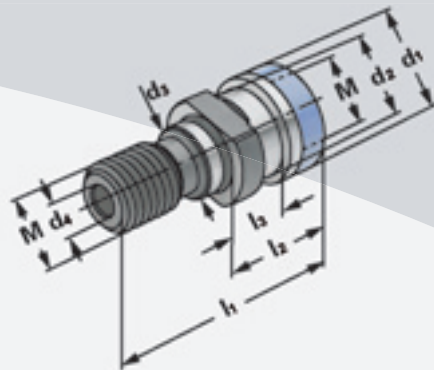


Anzugsbolzen DIN 2080 mit Ott-Ringnut

Pull studs DIN 2080 with Ott-groove

Tirettes DIN 2080 avec gorge Ott



Bestell-Nr.

Order no. / Référence

Order no. / Référence	M	l ₁	l ₂	l ₃	d ₁	d ₂	d ₃	d ₄
401.20.16	M16	53,0	25,1	13,6	25,00	21,1	17	7,0
501.20.24	M24	65,1	25,1	13,3	39,60	32,0	25	7,0

Mit Innengewinde und Durchgangsbohrung

With internal thread and drill through

Avec filetage intérieur et perçage

Hinweis: Mit Kantenschutzring

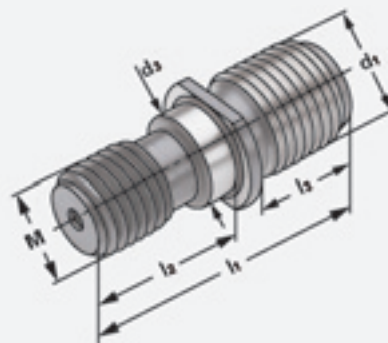
Note: With protection ring

Observation: Avec bague de protection

Anzugsbolzen S 20 × 2

Pull studs S 20 × 2

Tirettes S 20 × 2



Bestell-Nr.

Order no. / Référence

Order no. / Référence	M	l ₁	l ₂	l ₃	d ₁	d ₃
401.20.16.S	M16	56,0	28,0	19,0	S 20 × 2	17,0

